

WARNING: Δ INDICATES SAFETY CRITICAL COMPONENTS. FOR CONTINUED SAFETY, REPLACE SAFETY CRITICAL COMPONENTS ONLY WITH MANUFACTURER'S RECOMMENDED PARTS

ATTENTION: Δ LI INDIQU LES COMPOSANTS CRITIQUES DE SÛRETÉ. POUR MAINTENIR LE DEGRÉ DE SECURITE DE L'APPAREIL NE REMPLACER LES COMPOSANTS DONT LE FONCTIONNEMENT EST CRITIQUE POUR LA SECURITE QUE PAR DES PIÉCES RECOMMANDÉES PAR LE FABRICANT

- NOTE
1. UNLESS OTHERWISE SPECIFIED ALL RESISTORS IN OHMS 1/4W (J) ALL CAPACITORS IN μF 50WV (J)
 2. (LL)=LOW LEAKAGE CAPACITORS
 3. (NL)=NOISE LESS RESISTORS
 4. POWER TRANSFORMER IS DIFFERENT ACCORDING TO AREA
 5. [] MARKED PART (R13, R93, D4) ARE LOCATED ON SW. P.C. BOARD LE-5801C

GX-4000D SCHEMATIC DIAGRAM No. 2-1 1561840A

GX-4000D

A

B

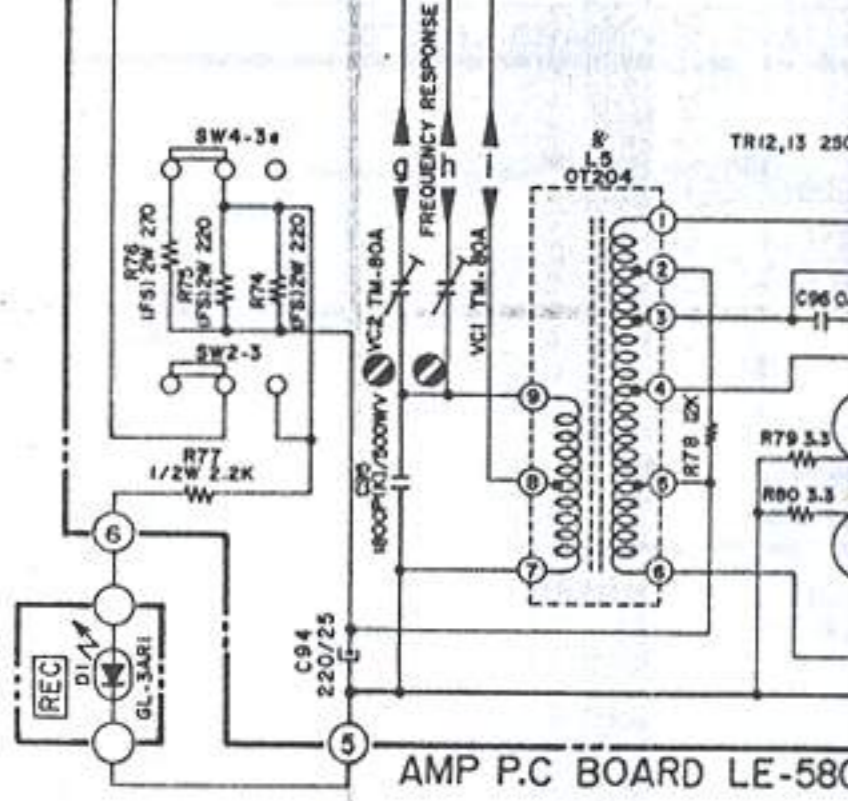
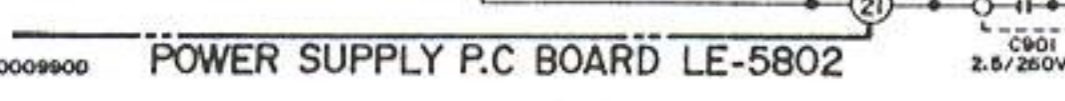
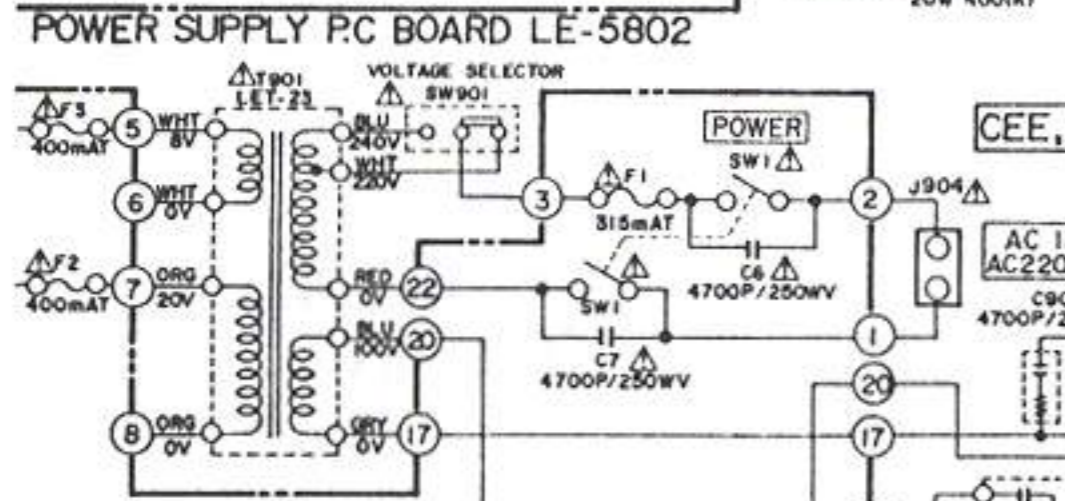
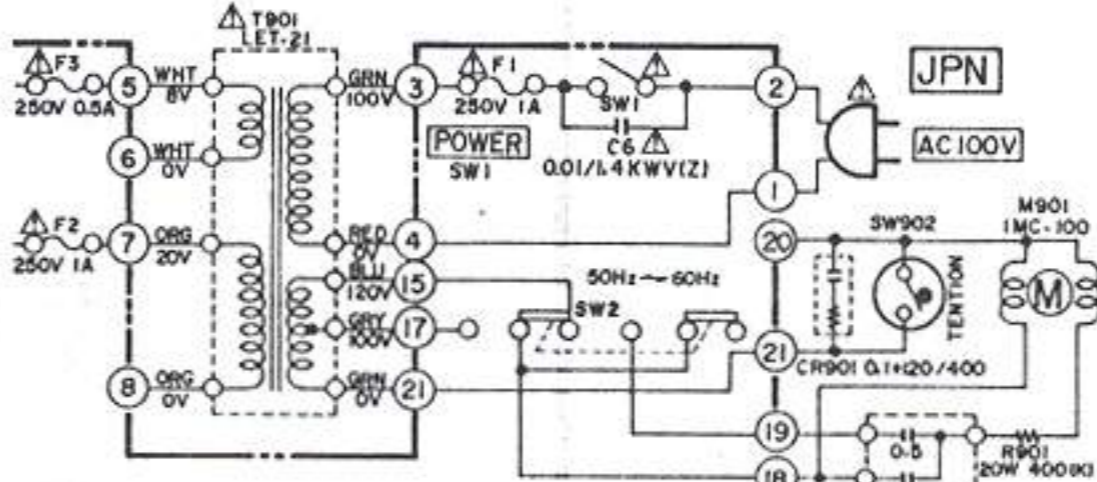
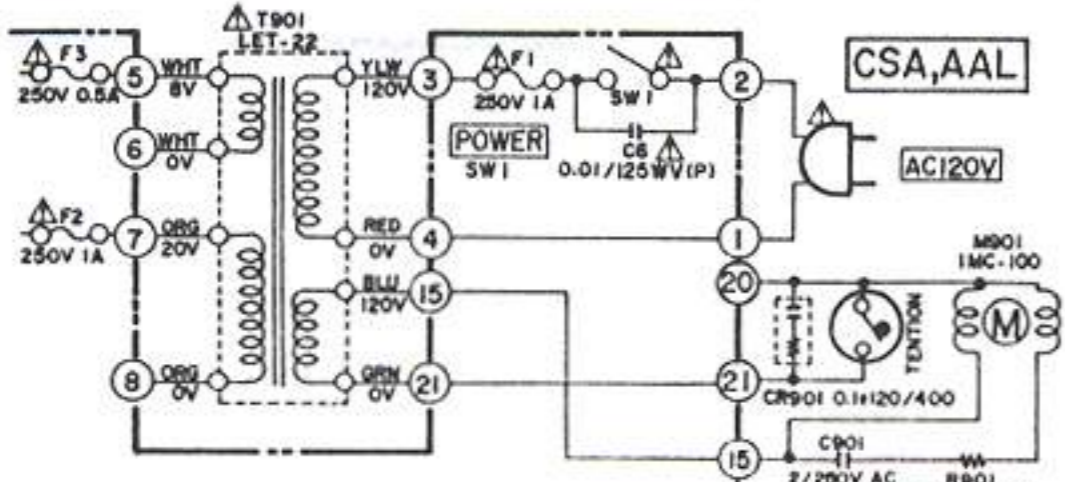
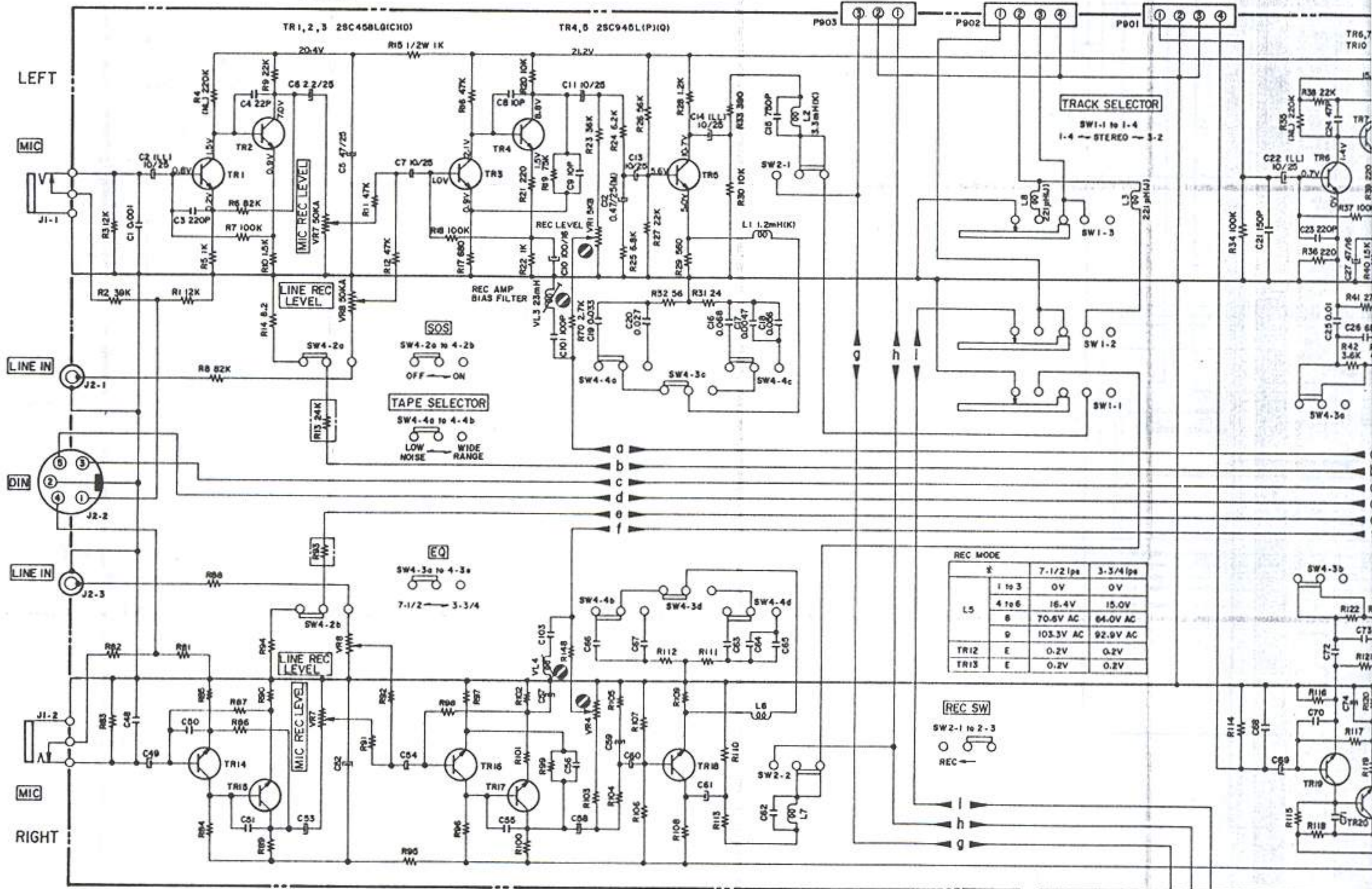
C

D

2SC458LG
2SC945L

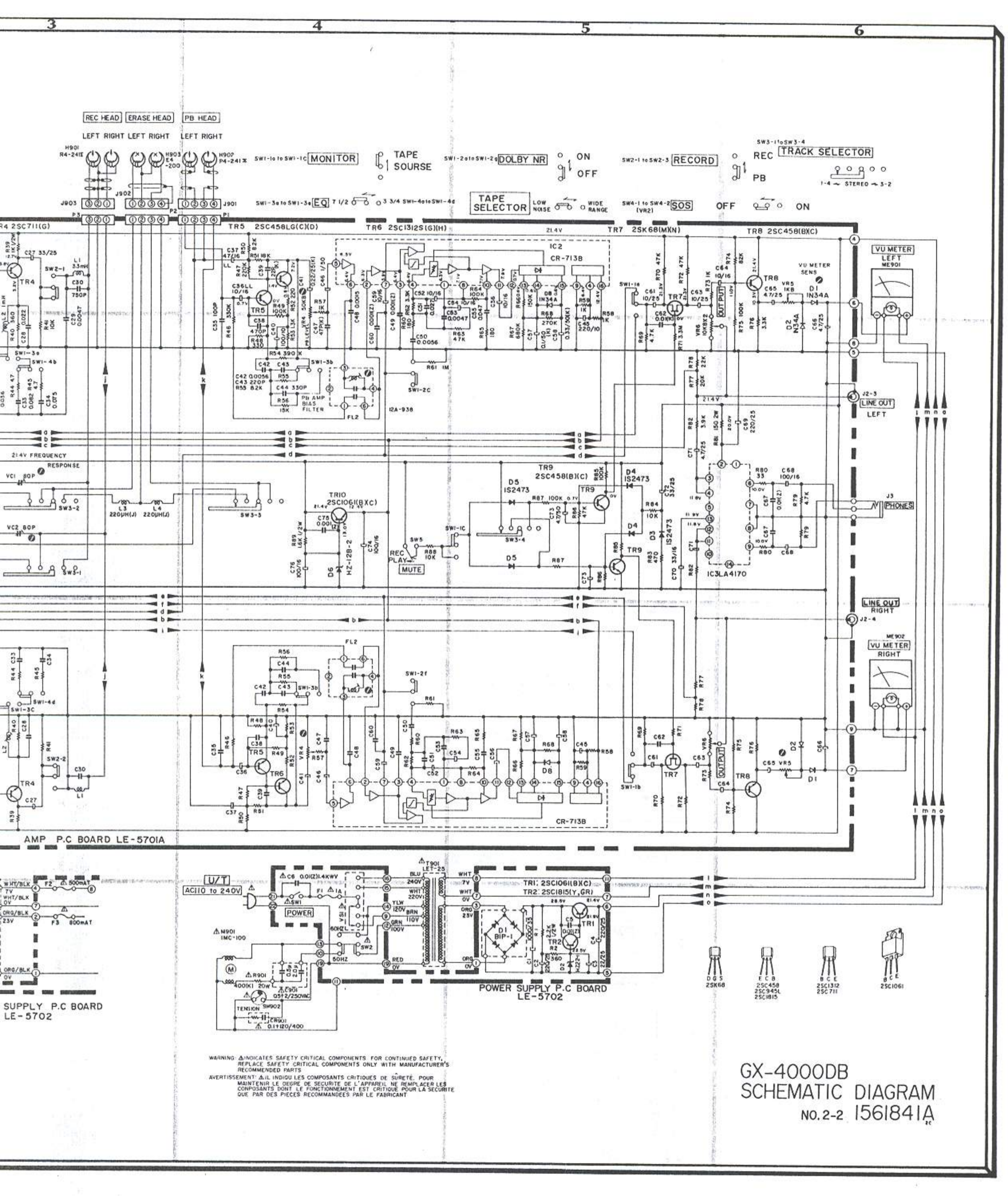
2SK30A

2SD361



WARNING: Δ INDICATES SAFETY CRITICAL COMPONENTS. FOR CONTINUED SAFETY, REPLACE SAFETY CRITICAL COMPONENTS ONLY WITH MANUFACTURER'S RECOMMENDED PARTS

AVERTISSEMENT: Δ IL INDIQUE LES COMPOSANTS CRITIQUES DE SÛRETÉ. POUR MAINTENIR LE DEGRÉ DE SECURITE DE L'APPAREIL NE REMPLACER LES COMPOSANTS DONT LE FONCTIONNEMENT EST CRITIQUE POUR LA SECURITE QUE PAR DES PIECES RECOMMANDEES PAR LE FABRICANT



WARNING: Δ INDICATES SAFETY CRITICAL COMPONENTS. FOR CONTINUED SAFETY, REPLACE SAFETY CRITICAL COMPONENTS ONLY WITH MANUFACTURER'S RECOMMENDED PARTS.

AVERTISSEMENT: Δ IL INDIQUE LES COMPOSANTS CRITIQUES DE SÛRETÉ. POUR MAINTENIR LE DEGRÉ DE SÛRETÉ DE L'APPAREIL, NE REMPLACER LES COMPOSANTS DONT LE FONCTIONNEMENT EST CRITIQUE POUR LA SÛRETÉ QUE PAR DES PIÈCES RECOMMANDÉES PAR LE FABRICANT.

GX-4000DB
SCHEMATIC DIAGRAM
No.2-2 1561841A

A

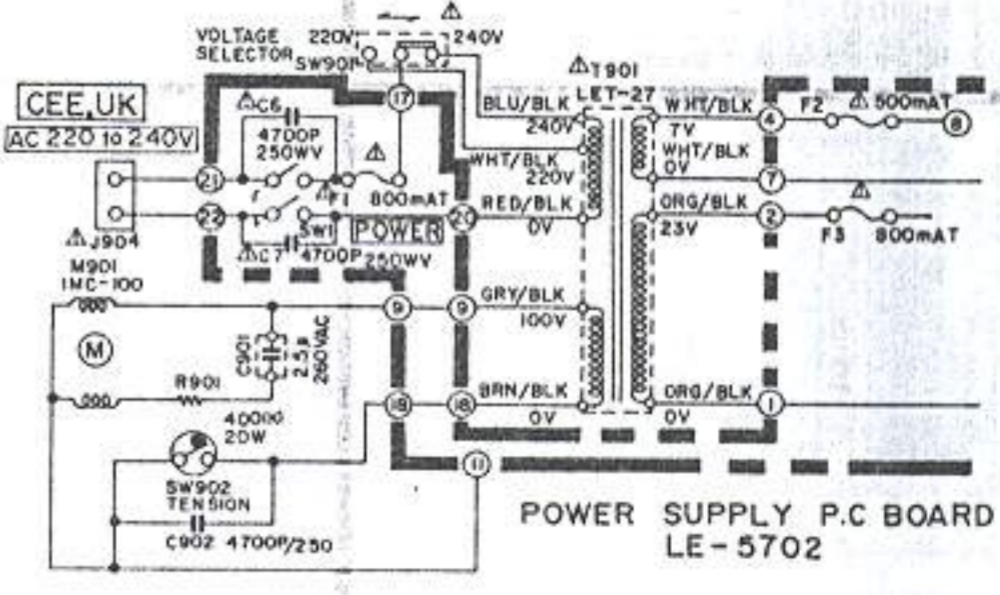
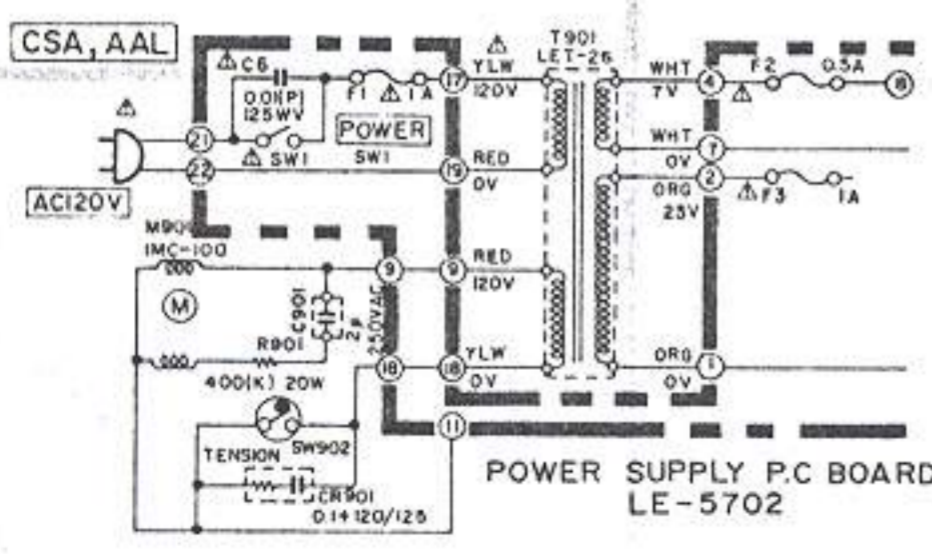
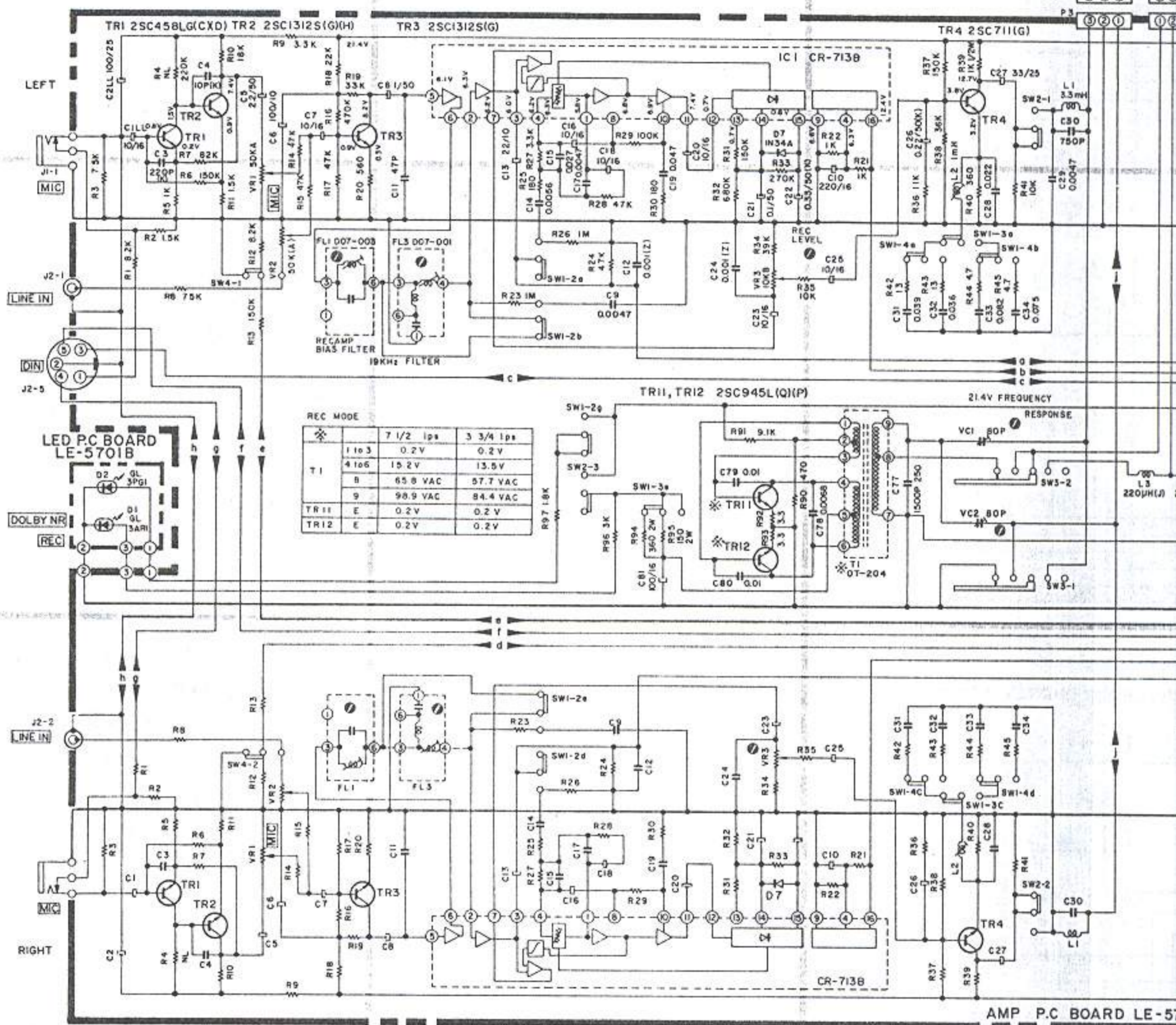
B

C

D

REC HEAD ERAS

LEFT RIGHT LEFT



- 1 UNLESS OTHERWISE SPECIFIED;
ALL RESISTORS IN OHMS (1/4W(J))
ALL CAPACITORS IN μF 50WV(J)
- 2 (LL)-LOW LEAKAGE CAPACITORS
- 3 (NL)-NOISE LESS RESISTORS
- 4 POWER TRANSFORMER IS DIFFERENT
ACCORDING TO AREA